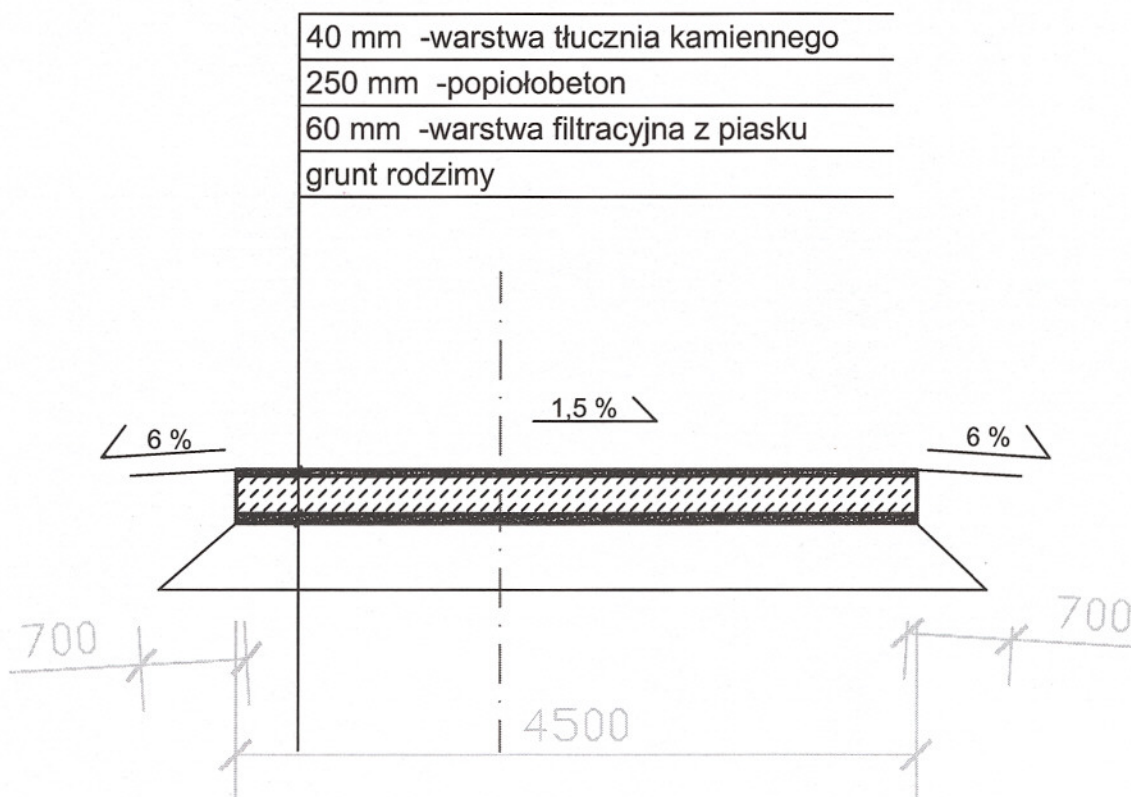


PRZEKRÓJ A-A



| | | |
|---|----------------------------|----------------------|
| Inwestor: Gmina Polska Cerekiew 47-260 Polska Cerekiew, ul. Raciborska 4 | | Skala: 1 : 50 |
| Temat: Remont nawierzchni drogi transportu rolnego w miejscowości Witosławice | | Branża: Drogowa |
| Nazwa rysunku: Przekrój poprzeczny A-A | | |
| Obiekt: Droga transportu rolnego | | Data: 06-2009 |
| Adres budowy: Witosławice | | |
| Opracował: tech. Jan Domin | Nr uprawnień: 190/80/Op | Podpis: |
| | | Nr rysunku: D2 |
| | | Format: 297 x 210 |
| Biuro Usług Projektowych i Nadzoru Inwestorskiego, 47-208 Długomilowice, ul. Familijna 10, tel. 077/4820624 | | |